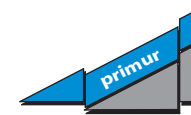


TAMAÑOS

Referencia	MARQUESINA			TOTAL		
	Largo	Ancho	Alto	Largo	Ancho	Alto
Estándar 950282/B01	3,00	1,60	2,70	3,10	1,90	3,45

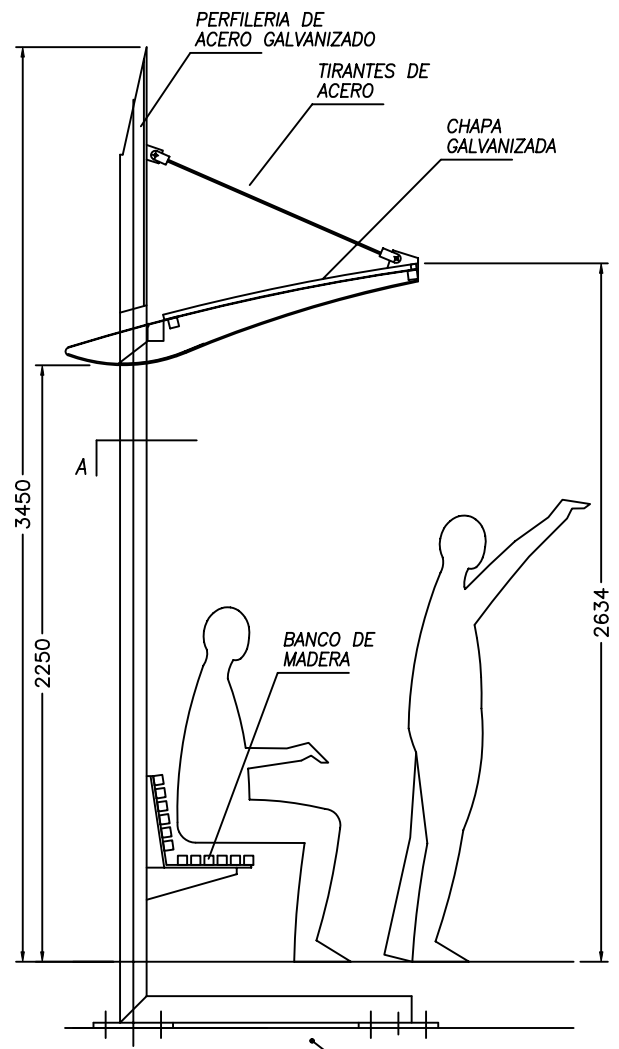


PRIMUR S.A.
PROYECTOS E INSTALACION
DE MATERIAL URBANO

MARQUESINA ALA

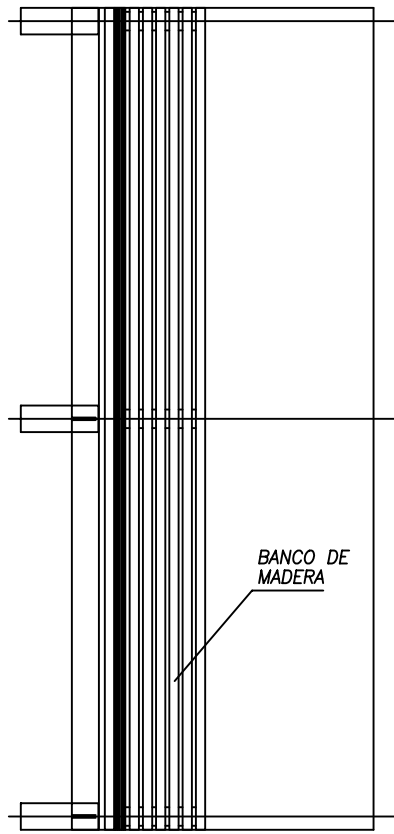
Marquesina

Tamaño Estándar

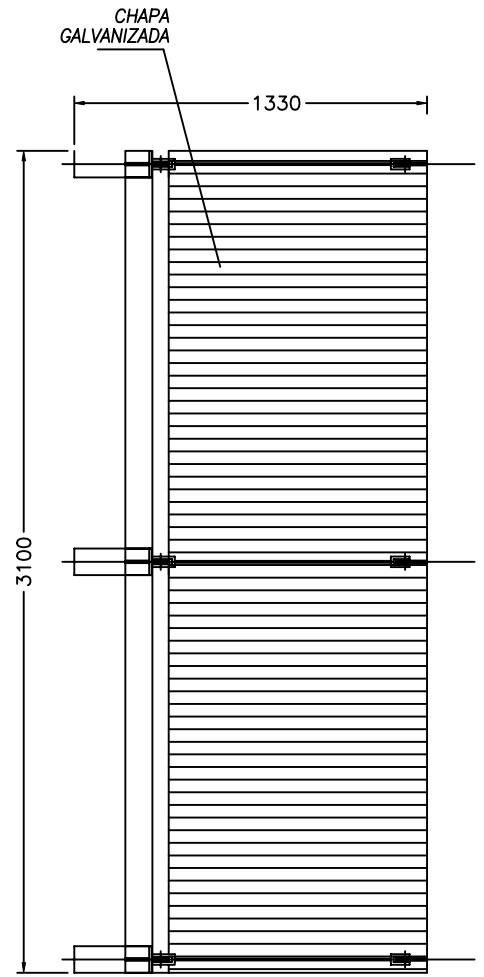


SECCION

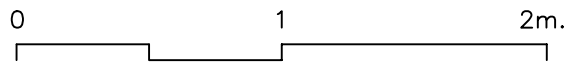
CIMENTACION Y OBRA CIVIL A REALIZAR POR EL CLIENTE



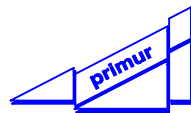
SECCION A



PLANTA



COTAS ORIENTATIVAS, EN MILIMETROS



PRIMUR S.A.
PROYECTOS E INSTALACION
DE MATERIAL URBANO

Telefono 98/5323200
GJON . ASTURIAS

Encargo	PRIMUR, S.A.			
Obra	MARQUESINA MODELO 'ALA' SIN VIDRIOS Y ESTRECHA			
	Fecha	Nombre	ESCALAS	Plano N°
Dibujado	21-11-2008	I. P. G.	1/20	950282-B02
Comprobado	-	-	-	-
Sustituye a:	Sustituido por:	Revision:	-	NUM. CAD:
-	-	00	-	-