

La rotulación de los vidrios no está incluida.  
La rotulación representada es orientativa.

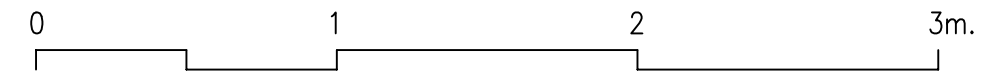
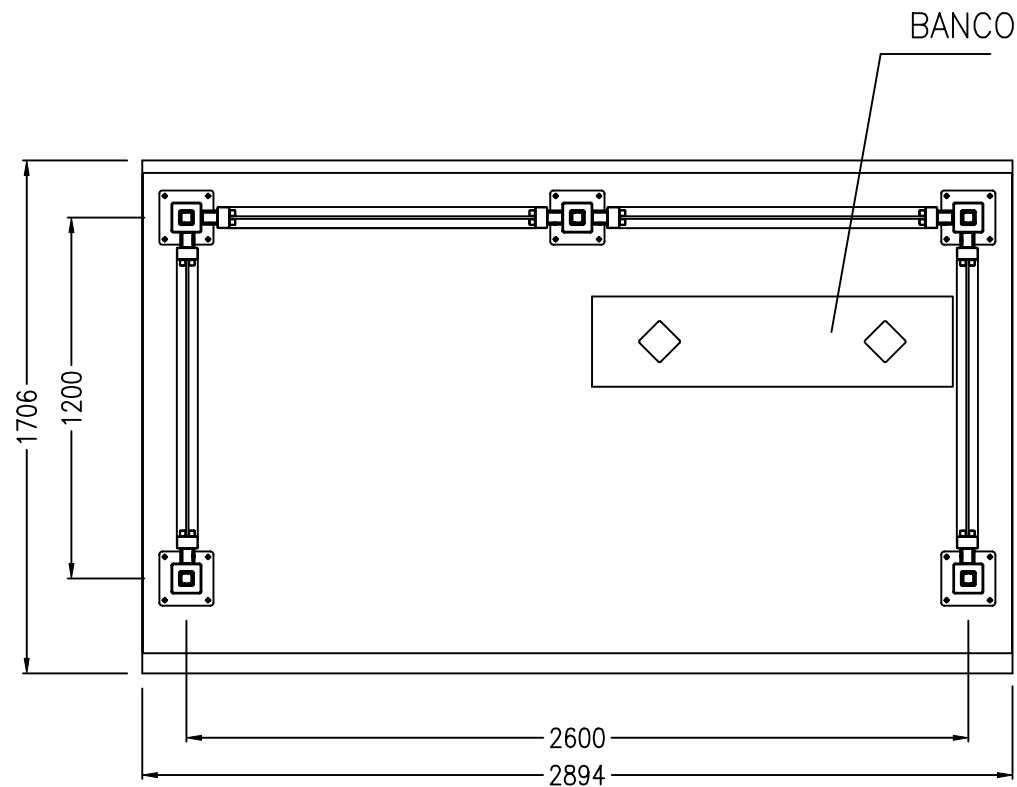
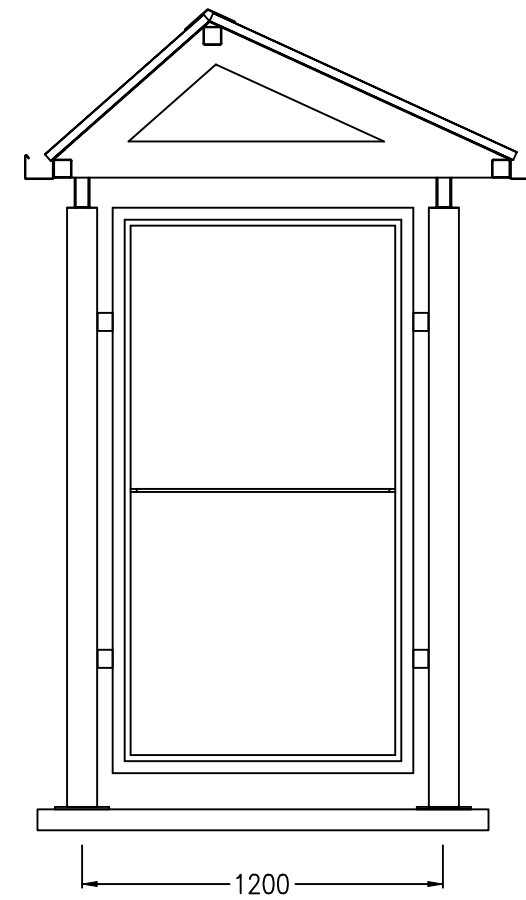
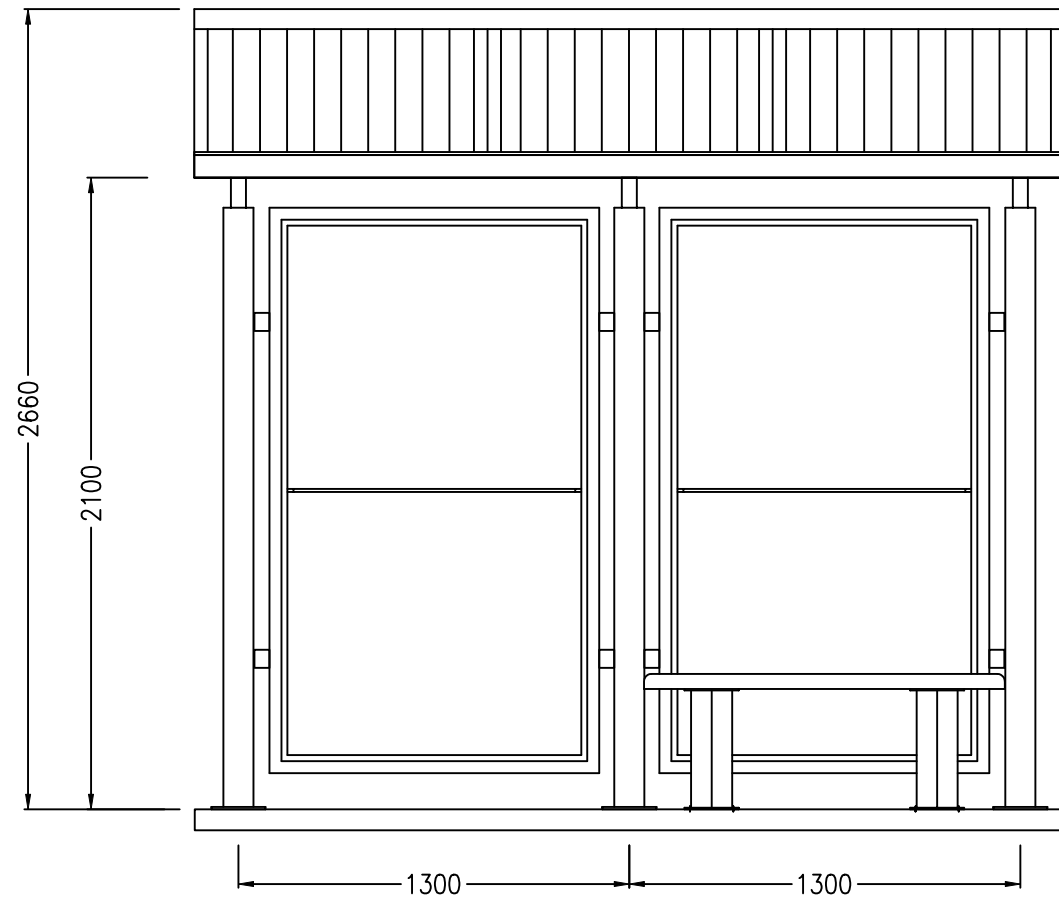
		MARQUESINA			TOTAL		
	Referencia	Largo	Ancho	Alto	Largo	Ancho	Alto
Estándar	<b>500/B02 Rv. 01</b>	3,30	1,20	2,10	3,60	1,66	2,66



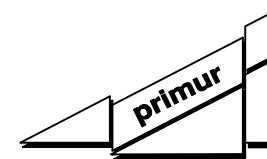
**MARQUESINA NATURA**

Marquesina

Tamaños Estándar



COTAS ORIENTATIVAS, EN MILIMETROS



PRIMUR S.A.  
PROYECTOS E INSTALACION  
DE MATERIAL URBANO

Telefono 98/5323200  
GIJON . ASTURIAS

Encargo PRIMUR, S.A.  
Obra MARQUESINA MODELO "RURAL"  
Modelo de 2,6 x 1,2 m.

	Fecha	Nombre	ESCALAS	Plano N°
Dibujado	20.06.07	PRD	1:25	4169/01
Comprobado				
Sustituye a:	Sustituido por:	Revision:	NUM. CAD:	
		00		