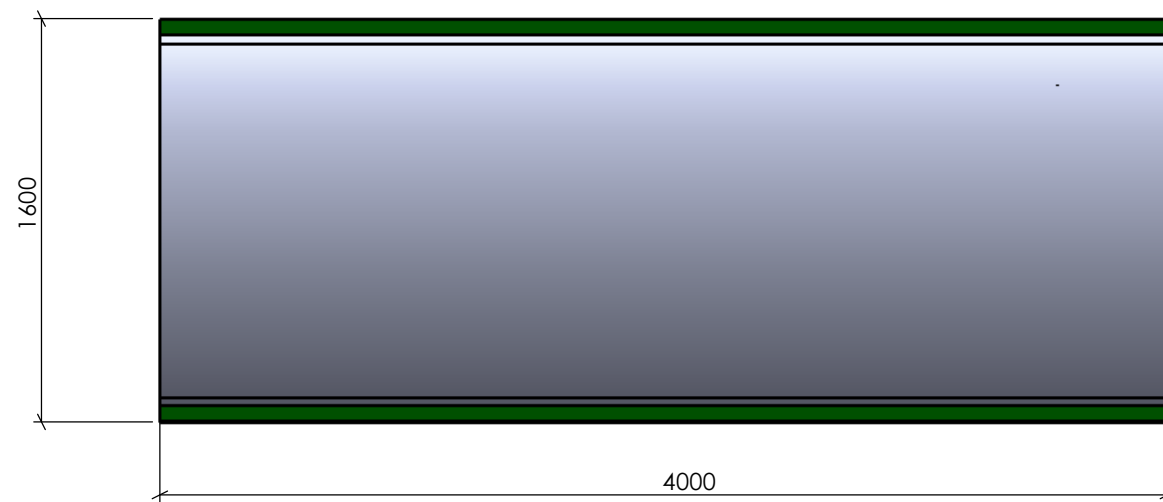
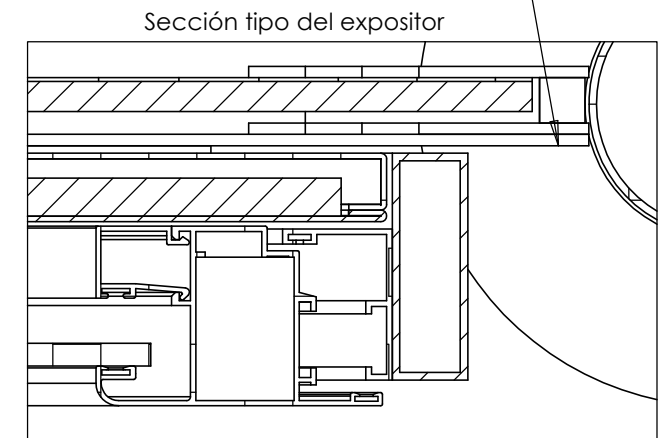
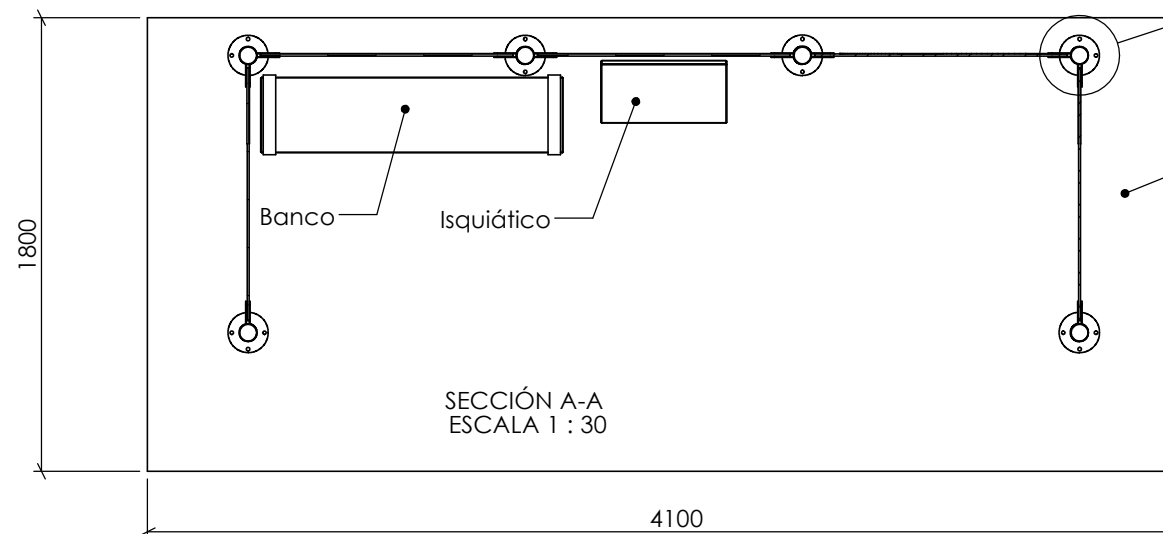
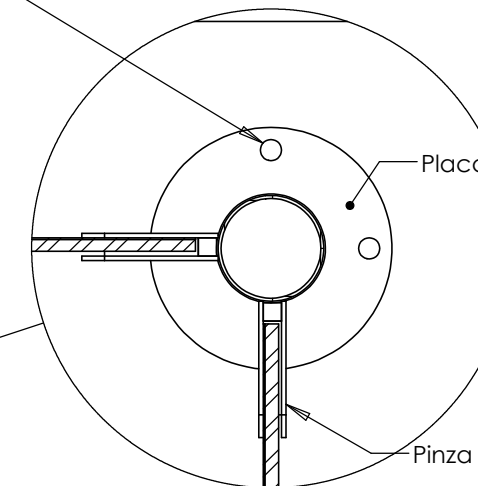


Sujeción cubierta mediante manguito que se introduce en el pilar y se condensa con un tornillo

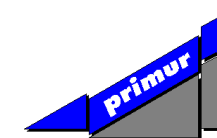
Se utiliza el tornillo de la pinza de sujeción de los vidrios para sujetar la vitrina



Agujeros para sujeción mediante tacos expansivos



CUANDO NO SE INDIQUE TOLERANCIA SE APLICA LA NORMA ISO-2768-1 CLASE C PARA LONGITUDES, BISELES Y ANGULOS



PRIMUR S.A.
PROYECTOS E INSTALACION
DE MATERIAL URBANO

Telefono 98/5323200
GIJON . ASTURIAS

Encargo

PRIMUR, S.A.

Obra

Marquesina InterUrbana (Código I-100)

Dimensiones Generales

	Fecha	Nombre	ESCALAS	Plano N°
Dibujado	25/03/2013	I.P.G.	1:30	114956-01
Comprobado	//	-		
Sustituye a:	25/02/2013	Sustituido por: PRD	Revision: 01	MATERIAL